



glass.
by gaviota

Luxor

Las barandillas de cristal Luxor, añaden un toque de sofisticación y modernidad a cualquier ambiente, ya sea en hogares, oficinas o locales comerciales. Su diseño limpio y transparente complementa cualquier estilo de decoración, desde el minimalismo hasta el lujo contemporáneo. Permiten una mayor sensación de amplitud al crear una apariencia visualmente más ligera y abierta. Además, facilitan la entrada de luz natural, lo que contribuye a un ambiente más luminoso y acogedor. Se admite la utilización de taco, provisto de la homologación técnica europea, en hormigón de uso general reforzado o no reforzado de la clase de resistencia mínima C20/25 y máxima C50/60, según EN 206:2000-12. Aplicable en hormigón < C20/25 y en piedra natural resistente a la compresión (sin homologación).

Luxor glass railings add a touch of sophistication and modernity to any space, whether in homes, offices, or commercial establishments. Their clean and transparent design complements any style of décor, from minimalism to contemporary luxury. They provide a greater sense of spaciousness by creating a visually lighter and more open appearance. Additionally, they allow natural light to flow in, contributing to a brighter and more welcoming atmosphere. Valid for anchoring on concrete surfaces. The use of dowels with European technical approval is permitted in reinforced or non-reinforced general purpose concrete of minimum strength class C20/25 and maximum strength class C50/60 according to EN 206:2000-12. Applicable in concrete < C20/25 and in compression-resistant natural stone (without approval).

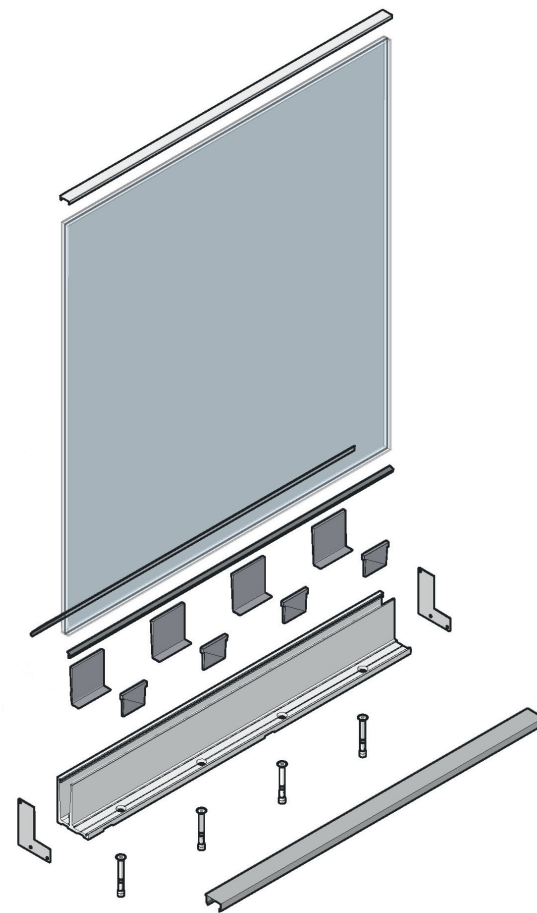
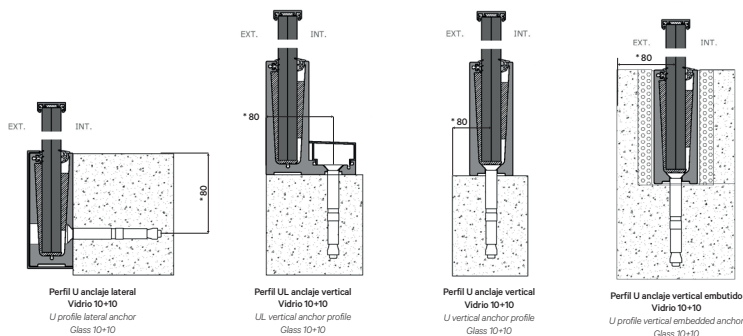
Recomendado hasta

Recommended for up to

Dimensiones máximas • Maximum dimensions				
	Alto High	Ancho Width	Grosor Thickness	Distancia entre vidrios Distance between glasses
Vidrio • Glass	1100 mm	980 mm	8+8.2 • 10+10.2	10-20 mm
Carga • Charge			0,8 kN/m {ensayo FH II 12/25 SK (M8)}	
Categoría de uso • Category of use			(CTE DB SE-AE) A1-A2-B-C1-C2-D1-D2-G1-G2	



Configuraciones Posibles • Assembly Options



glass.
by gaviota

* Distancia mínima sobre canto de forjado. (mm)
Minimum distance above slab edge. (mm)

Calle de la Térmica,4
03638 Salinas, Alicante
hola@glassbygaviota.com
glassbygaviota.com