

## Datos del modelo de carpintería

### Ventanas Elegant

Ventanas de apertura practicable y oscilobatiente sistema Elegant ThermoFibra de 76mm, compuestas por perfiles de PVC clasificados según norma UNE-EN 12608 (Clima severo, alta resistencia al impacto, espesores en paredes exteriores igual o superior a 2.5 mm).

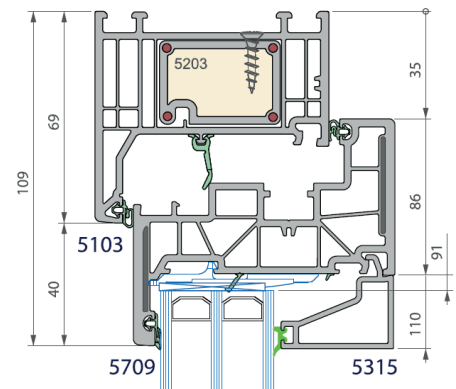
Perfiles de 6 cámaras y 76 mm en marco y 5 cámaras y 85 mm en hoja, adecuado para doble y triple acristalamiento hasta 60 mm.

Eficiencia energética de perfil valor  $U_f = 0.85 \text{ W/m}^2\text{K}$

Refuerzo térmico Forthex en marco de pvc espumado y cables de acero, refuerzo de fibra de vidrio continua perimetral (ThermoFibra). Sistema de triple junta central de EPDM; 100% reciclables.

Composición material exento de plomo y metales pesados.

Sistema Certificado para viviendas de consumo casi nulo Passive House Institute. (Opcional)



## Ensayos de comportamiento a agentes externos

Organismo notificado

CSTB

Permeabilidad al aire según Norma UNE-EN 12207:2000\*

Clase 4

Estanqueidad al agua según Norma UNE-EN 12208:2000\*

Clase 7B

Resistencia al viento según Norma UNE-EN 12210:2000\*

Clase B2

Transmitancia térmica del perfil

$U_f = 1.4 \text{ W/m}^2\text{K}$

Máximo aislamiento acústico\*\*

34 dB

\*Ensayo de referencia AEV sistema de apertura corredera de 2 hojas de 2460x2160mm

\*\*Ensayo de referencia acústico sistema de apertura corredera de 2 hojas de 1850x2160mm