

# Elegant

*El último concepto en ventanas*

**glass.**  
by gaviota



Certificada  
Passive House



## VENTANAS & PUERTAS

Tecnología, diseño y prestaciones  
en su máxima expresión

Máximo  
aislamiento



100%  
reciclables



Ahorro  
energético



Protección  
acústica



Seguridad  
y **confort**



[www.glassbygaviota.com](http://www.glassbygaviota.com)

# Elegant

Elegant va un paso más allá. Incluye en la hoja reemplazando al clásico refuerzo de acero, reduciendo el peso en un 30% y mejorando sustancialmente las prestaciones de aislamiento y estanqueidad.

Combinado con el marco reforzado Forthex, Elegant ThermoFibra representa la única solución de hoja sin acero del mercado, y que además puede ser reciclada en su totalidad.

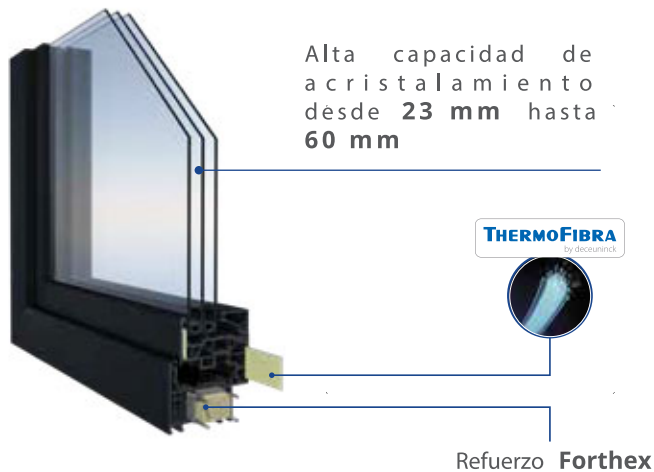


Además, hace posible reducir el ala de acristalamiento, de **9 a 7 mm** consiguiendo que la estancia tenga un aspecto mucho más minimalista y de diseño.

Los perfiles son más **esbeltos y modernos** consiguiendo como resultado final un estilo verdaderamente único.



Certificada  
Passive House



Nuestro compromiso por la **sostenibilidad** queda avalado por:



pvc sin plomo



\*Los valores reflejados representan el resultado de los mejores ensayos ejecutados y podrían variar en función de tamaños y composiciones.

**glass.**  
by gaviota

## TRANSMITANCIA TÉRMICA

Uf 0,85 (W/m<sup>2</sup>K)

## ANCHO HOJA

85 mm

## ANCHO MARCO

76 mm

## REFUERZOS

ThermoFibra en hoja  
Forthex en marco

## PERMEABILIDAD AL AIRE

Clase 4

## ATENUACIÓN ACÚSTICA

Rw=45 dB

## RESISTENCIA AL VIENTO

Clase C5

## ESTANQUEIDAD AL AGUA

Clase 9A

40 COLORES Y CUATRO  
ACABADOS

Tonos madera,  
industriales, sólidos y  
metálicos.

## 100% RECICLABLES

Deceuninck ha cuadruplicado su capacidad de reciclaje a **45.000 toneladas** al año. Las materias primas recuperadas permiten fabricar otros productos industriales con las mismas prestaciones que con materia prima virgen. El objetivo que **Deceuninck** persigue es impulsar así la economía circular.

Calle de la Térmica, 4  
03638 Salinas (Alicante) - España / Spain  
hola@glassbygaviota.com  
www.glassbygaviota.com

## Datos del modelo de carpintería

### Ventanas Elegant

Ventanas de apertura practicable y oscilobatiente sistema Elegant ThermoFibra de 76mm, compuestas por perfiles de PVC clasificados según norma UNE-EN 12608 (Clima severo, alta resistencia al impacto, espesores en paredes exteriores igual o superior a 2.5 mm).

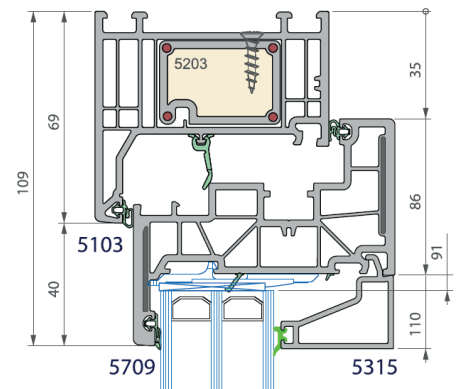
Perfiles de 6 cámaras y 76 mm en marco y 5 cámaras y 85 mm en hoja, adecuado para doble y triple acristalamiento hasta 60 mm.

Eficiencia energética de perfil valor  $U_f = 0.85 \text{ W/m}^2\text{K}$

Refuerzo térmico Forthex en marco de pvc espumado y cables de acero, refuerzo de fibra de vidrio continua perimetral (ThermoFibra). Sistema de triple junta central de EPDM; 100% reciclables.

Composición material exento de plomo y metales pesados.

Sistema Certificado para viviendas de consumo casi nulo Passive House Institute. (Opcional)



## Ensayos de comportamiento a agentes externos

Organismo notificado

CSTB

Permeabilidad al aire según Norma UNE-EN 12207:2000\*

Clase 4

Estanqueidad al agua según Norma UNE-EN 12208:2000\*

Clase 7B

Resistencia al viento según Norma UNE-EN 12210:2000\*

Clase B2

Transmitancia térmica del perfil

$U_f = 1.4 \text{ W/m}^2\text{K}$

Máximo aislamiento acústico\*\*

34 dB

\*Ensayo de referencia AEV sistema de apertura corredera de 2 hojas de 2460x2160mm

\*\*Ensayo de referencia acústico sistema de apertura corredera de 2 hojas de 1850x2160mm